

# 诺舒易-美国专利说明书 01

- (10) 专利号: US 7465287 B2  
(45) 专利授予日期: 2008 年 12 月 16 号  
(54) 粉末喷鼻器  
(75) 发明人: Michael H.James,Ramsey(GB)  
(73) 代理商: Nasleze Patents Limited,Ramsey(IM)  
(\* ) 注: 根据美国专利法第 35 章第 154 条 (b), 服从任何免责声明, 本专利有效期可延长或调整 127 天
- (21) 专利申请号: 10/467,773  
(22) 已申请 PCT 专利时间: 2002 年 2 月 8 号  
(86) PCT 申请专利号: PCT/GB02/00553  
(87) PCT 专利公开号: WO02/062416  
PCT 专利公开时间: 2002 年 8 月 15 号  
(65) 本专利之前发布的数据: US 2004/0082907 A1 2004 年 4 月 29 号
- (30) 国外优先权应用:  
2001 年 2 月 8 号 (GB) .....0103172.3  
2001 年 3 月 19 号 (GB) .....0106789.1
- (51) 国际专利分类号: A61M 13/00 (2006.01)  
(52) 美国专利分类号.....604/58  
(58) 分类收索范围:  
604/57-60,604/36,37,77,212,216,217,275,310;128/200.14,200.16,200.18,200.19,200.22,128/200.23;222/173,211-215,491,494,222/150,151,633,95 如需获得完整收索记录请查看应用文件全文
- (56) 参考引用 :
- 美国专利文档
- 443545 A \* 12/1890 Rowland.....128/203.15  
464969 A \* 12/1891 Ives.....128/203.15  
2796294 A 6/1957 McKinnon  
2896825 A\* 7/1959 Jackson.....222/211  
3100362 A \* 8/1963 Robinette.....222/111  
3241726 A \* 3/1966 Chester.....222/111  
3572590 A 3/1971 Malone  
3666182 A 5/1972 Cureton  
4015753 A \* 4/1977 Bennett.....222/633  
5584417 A 12/1996 Graf et al.  
5683361 A 11/1997 Elk et al.  
5884621 A\* 3/1999 Matsugi et al.....128/203.15  
5971234 A\* 10/1999 Mathison et al.....222/633  
6647980 B1\* 11/2003 Gizurason.....128/200.14
- 国外专利文档

EP 0972533 7/1999  
FR 2628638 A1 4/1989  
GB 627662 8/1949  
GB 806284 12/1958

由审核员引用

主审员-Kevin C Sirmons

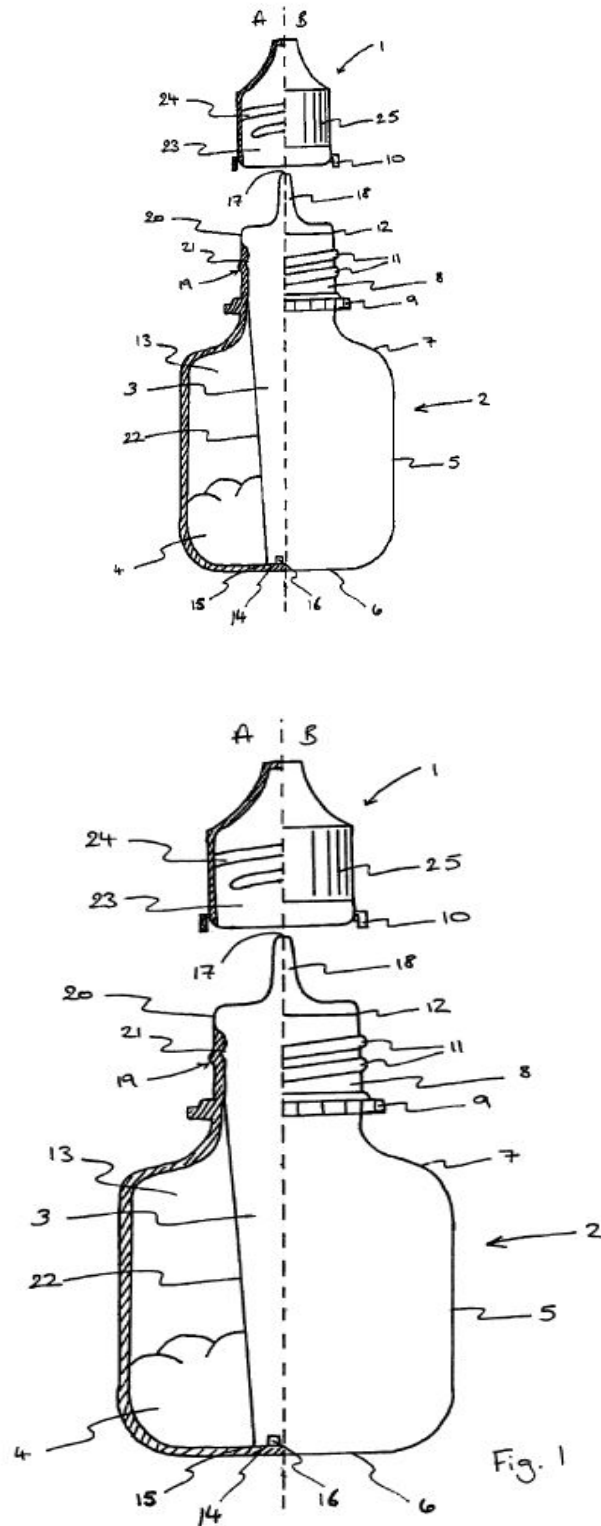
协审员-Catherine N Witczak

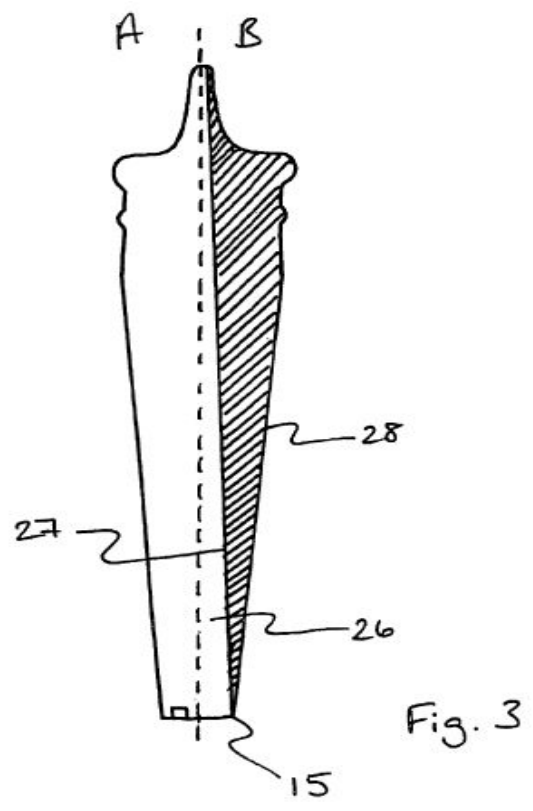
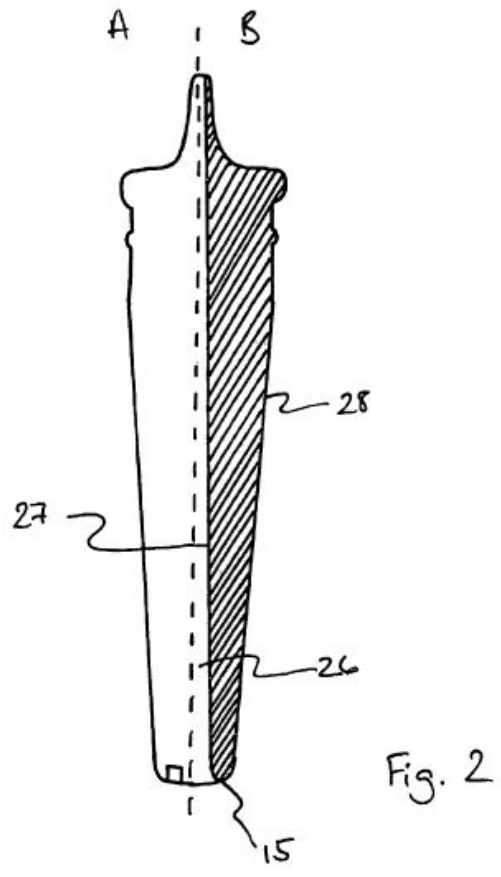
律师、代理人或公司-WilmerCulter Pickering Hale and Dorr LLP

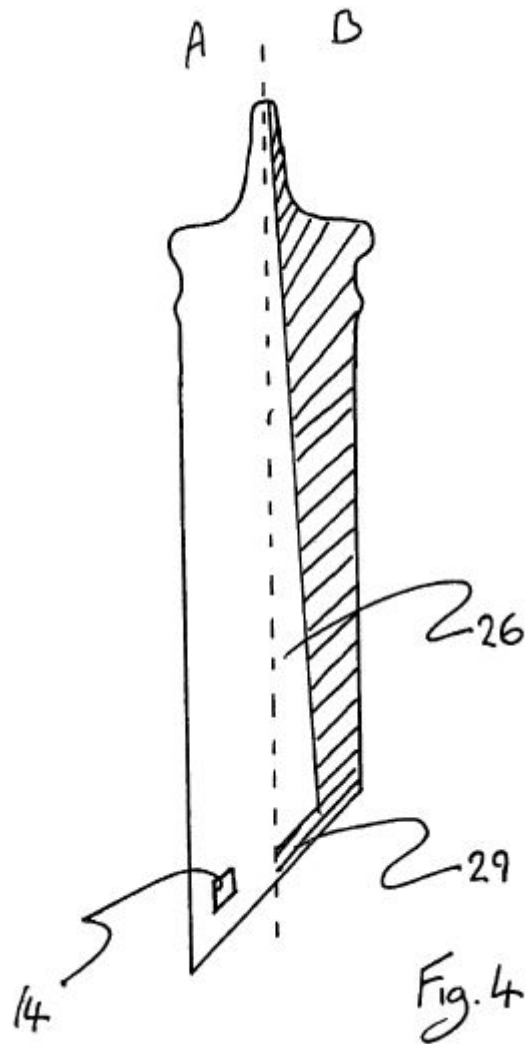
### (57) 摘要

粉末喷鼻器由粉末（4）储藏瓶（2），排出口（12）和导管（3）组成。粉末喷鼻器通过气压作用经导管（3）把粉末喷出排出口。

本著作包含 20 页专利阐述，4 张图。







## 粉末喷鼻器

本申请器械已申请 PCT 专利：PCT/GB02/00553 ， 2002 年 2 月 8 号。国外专利：GB0103172.3， 2001 年 2 月 8 号；GB0106789.1， 2001 年 3 月 19 号。

本发明器械具有可调节相应的粉末喷入人体鼻腔的特征。

经过大量的使用，本粉末制剂同时含有医学活性和非医学活性成分。许多抗真菌的治疗方式，不管是应用于动物或者植物，都是配制成粉末状，如粉末用于足癣；爽身粉涂于皮肤上使皮肤光滑并保持干燥等。粉末还通过喷雾的方式到达鼻粘膜或者肺部达到治疗的目的。

通过相应的方式使粉末制剂到达肺部的治疗手段，已成为哮喘局部治疗的惯例。通过相应的方式使粉末制剂到达鼻粘膜，也被用于过敏性鼻炎（如枯草热）的治疗，虽然目前的治疗效果还不是很理想。以上治疗方式具有以下优点：首先，通过这些方式，粉末制剂中医学活性成分能够快速见效，而不需要如口服的方式在到达肺或者鼻腔之前还需要通过肠胃吸收的阶段；第二，有效地避免了“首过效应”；第三，粉末制剂随身携带，随时可用，副作用少。

通过直接对鼻腔或肺部上皮细胞的粉末制剂处理表明，细胞能够很快吸收其中的活性成分并转入到血流中。

目前，粉末制剂经常用吸入器或类似的装置，通过水沫或者喷雾的方式进入肺部或鼻粘膜。目前市场上已有几款可用的吸入装置，如 Diskhaler 和 Rotahaler 的可定量吸入器，粉末被放置在受压的容器里，通过调节阀门，一定量的粉末制剂以气雾状喷出。另一方面，Diskhaler 商标产品也有以气泡包装的方式，即一定剂量的粉末以单独气泡的形式包装，操作这个器械时，使用者必须先加载好气泡，然后刺穿气泡释放粉末制剂，人体吸入后进入肺部。

Rotahaler 产品基本同 Diskhaler 产品相似，对单个粉末制剂的成分也表示认同。

Diskhaler 和 Rotahaler 产品要求大多数使用者不仅能简单喷出产品，而且能够根据提前预订的量的喷射产品。产品的灵巧度水平不适合特别小的儿童、残疾老人，因为它需要有阀门的控制同吸入的量相协调，已超出他们的能力范围。

以上器械阐述的部分是相对复杂的部分，包括器械的活动部件，相应的，这部分也是成本贵的部分而且易损坏，也更易堵塞，因此要求每天清洗。但是，不可否认，它的优点是可以喷射已预订好剂量的产品。

虽然现在已经有了简单的器械可喷射粉末制剂，但是还没有能够定量喷射粉末制剂的器械。那些简单的器械，或者只是一个瓶塞装备，或者瓶口有大的网筛装置。使用时，使用者凭自己的感官去取量，根本无法控制使用剂量。这类器械可用于配置可广泛使用的非医学活性物或者有疗效的活性物，因为它们不需要精确地剂量控制，也没有必要去使用昂贵的更复杂的器械。这些器械的优点是它们更便宜也更易操作。然而，相当数量的粉末配置器械是不规范的，因此不仅产生浪费也更昂贵。

另外这些器械使用时必须倒转使用它，因此放到腋窝或者鼻腔时比较麻烦，使用者必须采取一种非常不舒服的姿态去配合使用，如使用者放粉末到鼻腔时，他的头必须向后弯曲。

目前这款发明的产品，某种程度上来说可以定量使用，器械也做了相应的改进，目前正在使用。

本发明定义为在一个可变形的瓶子内包含粉末制剂和一根导管。通过手指挤压瓶子，相比于大气压力，瓶内压力变大，以致瓶内气体通过导管被输送出去，同时也携带了相应的粉末制剂。

首先要定义的是粉末制剂是一种羟丙基甲基纤维素，一种惰性纤维素粉。当粉末制剂进入鼻腔，它马上同鼻腔中的水分作用转变成凝胶状物质。这种凝胶具有真正粘液所具有的减轻、阻断或最终阻止枯草热或者哮喘的攻击的作用。

鼻腔中的上皮细胞包含一种分泌物叫做粘液，它们在细胞表面不断扩大生长，用于保护鼻腔粘膜免受物理或化学性的损伤，同时阻止吸入的颗粒进入肺部。

空气夹带着过敏原被吸入鼻腔落在粘液表面，由于粘液的表面张力低，过敏原马上就被粘液吸收。鼻腔对吸入的垃圾、脏物、花粉产生“烟圈式效应”，这样相对清洁的空气保留在中间并通过消化道进入肺部。患有过敏性鼻炎或者哮喘的人其鼻粘膜数量相对较少。

羟丙基甲基纤维素被吸入鼻腔，目的是模仿鼻粘膜，因其具有医学活性成分，没有严格的剂量要求。然而，对粉末的吸入没有严格的控制，也许会造成鼻腔的堵塞甚至造成呼吸困难。此外，过多地使用粉末超出了其效力范围，是一种浪费也代价不菲。

相应地，本发明的第一方面，器械装置可提供定量粉末制剂，器械有粉末储藏瓶，排出孔，以及储藏瓶和排出孔之间的导管组成，空气夹带着粉末制剂通过压力作用向上经排出孔喷出。

进一步要定义的是其具有定量喷射的作用。

更进一步要定义的是导管从瓶底延伸到排出孔，具有限制、定量粉末制剂的作用。或者说在储藏瓶内的导管具有限制喷射量的作用；导管表象上的定义是在储藏瓶和空气入口之间的连接口。导管包括一根管和开口。

需要提出的本发明的设计，在器械的制造过程中，导管的插入导致导管末

端下方边缘的粉末压缩，最终导致气流的堵塞。最有效的插入导管的方法是把器械倾倒，不过这样增加了器械制造难度。

因此，导管深层定义是纵向插入储藏瓶并展示了粉末喷出的过程。

导管包含一部分有代表性的纵向锥形区域，也即导管内部包含有一部分代表性的纵向锥形区域，这部分区域朝向导管的开口端。导管开口呈环形刀口状，导管除了开口在储藏瓶里全部密封，这样导管向下插入的时候，粉末配剂可以随意移动，也即储藏瓶正向放置的时候方便了导管的插入。

进一步定义器械是更加方便地可以把粉末制剂导入到人体鼻腔中。而进一步定义导管是一根吸管。

经过医学处理的含羟丙基甲基纤维素的粉末制剂，更适合处理过敏性鼻炎和哮喘疾病。

本发明更进一步的定义是上面描述过的导管的组成和使用。即导管在储藏瓶里纵向的延伸，粉末制剂横向地吸入方式，最终形成粉末制剂定量的一个喷射过程。

导管包含一部分有代表性的纵向锥形区域，也即导管内部包含有一部分代表性的纵向锥形区域，这部分区域朝向导管的开口端。导管开口呈环形刀口状，导管除了开口在储藏瓶里全部密封，这样导管向下插入的时候，粉末制剂可以随意移动，也即储藏瓶正向放置的时候方便了导管的插入。

进一步定义器械是更加方便地可以把粉末制剂导入到人体鼻腔中。

经过医学处理的含羟丙基甲基纤维素的粉末制剂，更适合处理过敏性鼻炎和哮喘疾病。

经过图示来进一步说明本发明装置。

图 1 是 B 面的平面图和 A 面的其中一部分的平面图。

图 2 是 A 面的平面图和 B 面导管部分的平面图。

图 3 是 A 面的平面图和 B 面导管部分的平面图。

图 4 是 A 面的平面图和 B 面导管部分的平面图。

本发明器械具体说明见图 1 所示。1 指瓶盖，2 指瓶身，由热扩散系数大的塑料制成，如聚乙烯化合物，内置粉末制剂 4。3 指导管。瓶身即为圆柱形瓶体 5，即为瓶底 6 和瓶肩 7 的延伸。瓶底 6 即为瓶身下端的闭合端。8 指瓶颈，即



为瓶肩 7 和瓶上末端 12 的延伸。9 指环形凸缘部分，在瓶颈 8 的外部，被环形凸缘 10 封密在里面，环形凸缘 10 位于瓶盖上，首先起到一个防护的作用。螺纹 11 从环形凸缘 9 一直到瓶颈 8。导管 3 被插进瓶内部 13。

导管 3 是一个空心管，包括瓶内 13 的开口端 14。开口端边缘 15 位于瓶内开口端和瓶底边缘。16 指导管瓶内开口端的凹口。17 指导管 3 相反的上部开口端，即为导管 3 的喷端部分 18 的顶端，喷端 18 是端管 3 狭长的一部分，使用时和鼻腔接触。导管 3 包括一个放射状突出物 21，于瓶颈 8 内表面凹陷相匹配。位于导管 3 顶部的突出物 20 同瓶身密封。

当器械装置没有使用时，螺纹 11 和瓶盖内表面螺纹 24 相吻合，瓶盖 1 盖于瓶颈 8 中。

瓶盖 1 表面是摩擦表面 25，作用是方便打开瓶盖。

图 2 是导管 3 的说明图。B 面的虚线是导管 3 的其中一部分。导管 3 由内腔 26 连接 14 和 27 两个开口端。27 指导管 3 内壁，28 指导管 3 外壁。锥形部分 22 最狭长的一段在导管 3 下部开口端 14。如图 3 所示，内壁和外壁集合于边缘 15，边缘 15 的横断面是圆形的。

如图 4 所示，导管 3 被裁成三角形状，密封于椭圆形底盘 29，底盘 29 接近于导管 3 末端开口处 14。

使用时，圆形瓶 2 装满粉末制剂 4，使用者拿开瓶盖，然后用手挤压瓶身 5。挤压后，降低了瓶内的体积，这样相对于瓶外的大气压力，增加了瓶内的压力。瓶内一部分空气随着压力向下流通过导管凹口 16 进入导管 3 内部 26，再通过导管上端开口进入鼻腔。

由于空气的流动性，因此，粉末制剂 4 也被携带出去。相对少量的粉末制剂 4 能够通过导管凹口进入人体鼻腔。压力差是瞬间的，当使用者松开瓶身时，压力很快恢复平衡。短暂的空气压加上导管凹口 16 对粉末配剂 4 的限制，可以定量的输送粉末制剂 4 到达使用者的鼻端。

本专利总结阐述如下：

1. 定量喷射粉末配剂装置组成如下：

一个用于储藏粉末制剂的储藏瓶，瓶身部分可压缩，由瓶身，排出口，空心导管组成。空心导管由上下两个开口端和管内壁组成，下端管口可以限制粉末

制剂输出。其中瓶身配制成可压缩性，这样一定量的空气携带静态的粉末制剂经过导管 3 下端开口、导管上端开口、瓶身开口输出到使用者鼻端。

1. 结合阐述 1，其中导管下端开口由一个或多个凹口组成。
2. 结合阐述 1 和 2，导管在储藏瓶里纵向的延伸，粉末制剂横向地吸入方式，最终形成粉末制剂定量的一个喷射过程。
3. 结合阐述 3，导管是一根吸管。
4. 结合阐述 3，导管包含一部分有代表性的纵向锥形区域。
5. 结合阐述 3，导管内部包含有一部分代表性的纵向锥形区域。
6. 结合阐述 5，这部分区域朝向导管的开口端。
7. 结合阐述 5，导管开口呈环形刀口状。
8. 结合阐述 1 和 2，导管上下两个开口端是相通的。
9. 结合阐述 1 和 2，导管是一根吸管。
10. 结合阐述 1，导管包含一部分有代表性的纵向锥形区域。
11. 结合阐述 11，导管内部包含有一部分代表性的纵向锥形区域。
12. 结合阐述 12，这部分区域朝向导管的开口端。
13. 结合阐述 12，导管开口呈环形刀口状。
14. 结合阐述 11，导管是一根吸管。
15. 结合阐述 1，器械能够输送粉末制剂到人体鼻腔。
16. 结合阐述 16，导管出口形成的喷鼻端，可以插入人体鼻端。
17. 结合阐述 1，粉末制剂是经过医学方式处理的。
18. 结合阐述 18，粉末制剂可以用于过敏性鼻炎和哮喘的治疗。
19. 结合阐述 18 和 19，粉末制剂的成分是羟丙基甲基纤维素。